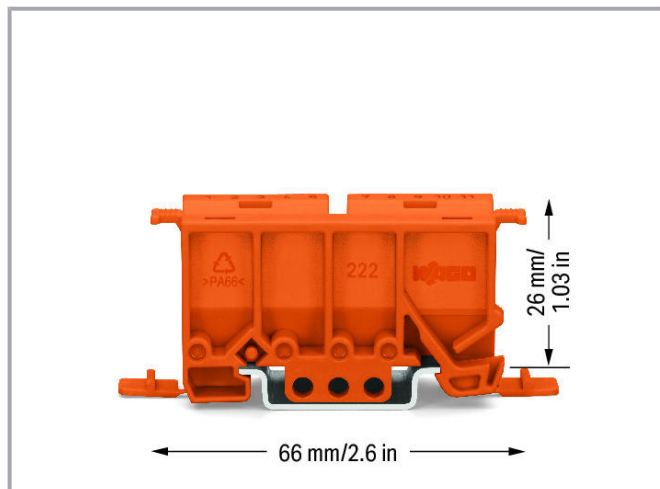


Fiche technique | Référence: 222-500

Adaptateur de fixation; Série 222; pour montage sur rail 35/montage par vis;
orange



www.wago.com/222-500



Données

Données géométriques

Largeur	22 mm / 0.866 inch
Hauteur	66 mm / 2.598 inch
Prof. à partir du niveau supérieur du rail	26 mm / 1.024 inch

Données mécaniques

Type de montage	Rail 35 Montage à vis
adapté	pour bornes Ex pour boîte de dérivation pour 2, 3, 5 conducteurs (6 mm ²) de la série 221

Sous réserve de modifications. Veuillez tenir compte de la documentation du produit !

WAGO Contact SAS
Paris Nord 2 - 83 rue des Chardonnerets
93290 Tremblay-en-France | BP 55065
95947 Roissy CDG Cedex
Tél. : 0033/ 1/ 48172590 | Fax : 01 48 63 25 20 | E-mail : info-fr@wago.com

Avez-vous des questions sur nos produits ?
Nous nous tenons volontiers à votre disposition au 01 48 17 25 90.



Données du matériau

Couleur	orange
Charge calorifique	0,326 MJ
Poids	10,9g

Données commerciales

Groupe de produits	7 (Push Wire Conn.)
Type d'emballage	20
Pays d'origine	CN
GTIN	4045454714765
Numéro du tarif douanier	39269097900

Sous réserve de modifications. Veuillez tenir compte de la documentation du produit !

WAGO Contact SAS
Paris Nord 2 - 83 rue des Chardonnerets
93290 Tremblay-en-France | BP 55065
95947 Roissy CDG Cedex
Tél. : 0033/ 1/ 48172590 | Fax : 01 48 63 25 20 | E-mail : info-fr@wago.com

Avez-vous des questions sur nos produits ?
Nous nous tenons volontiers à votre disposition au 01 48 17 25 90.